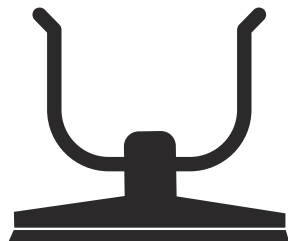




 **Husqvarna**[®]



BV 30i

Innehåll

Introduktion.....	2	Felsökning.....	14
Säkerhet.....	4	Transport, förvaring och kassering.....	15
Montering.....	9	Tekniska data.....	17
Drift.....	10	Tillbehör.....	18
Underhåll.....	13	Försäkran om överensstämmelse.....	20

Introduktion

Produktbeskrivning

Produkten är en betongskrid av gå bakom-modell med vibration. Strömförsörjningen kommer från ett batteri.

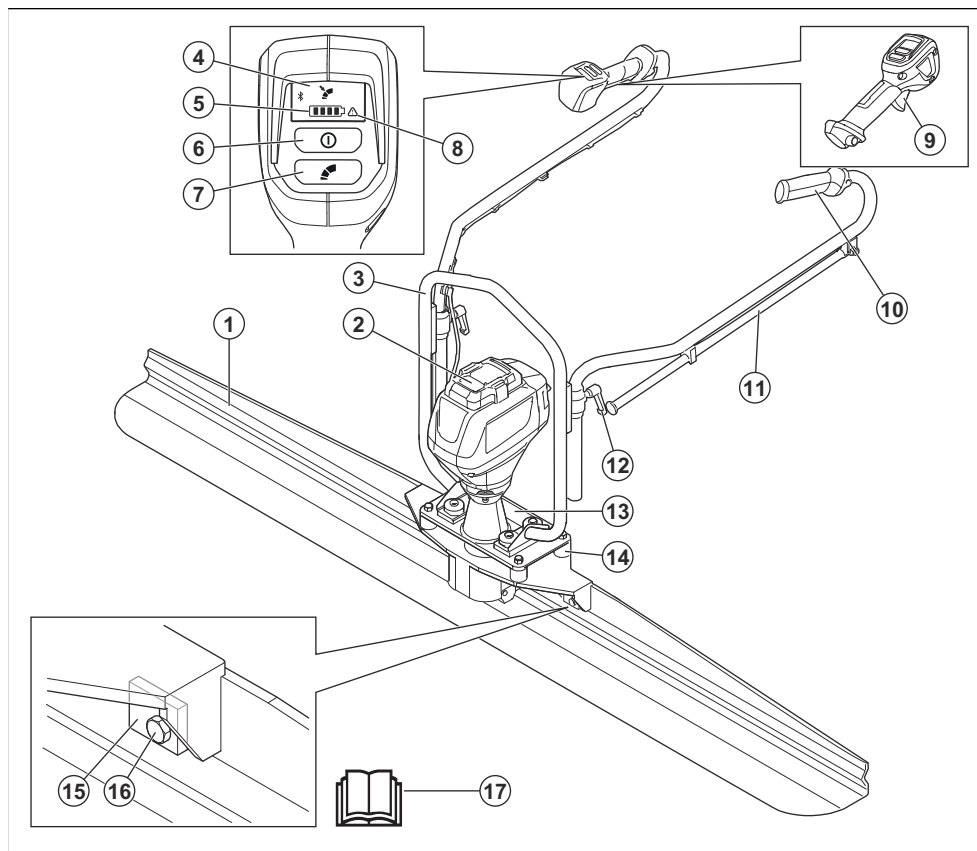
Avsedd användning

Produkten ska endast användas av professionella användare. Produkten används för konsolidering och

nivellering av våt betong. Produkten flyter ovanpå den våta betongen.

För betongskikt som är högst 100 mm tjocka behövs ingen annan vibrationsmetod innan du använder produkten.

Produktöversikt



1. Balk
2. Batteri
3. Ram
4. Display
5. Batteriindikator
6. ON/OFF-knapp
7. Farthållarknapp
8. Varningsindikator
9. Gasreglage
10. Handtag
11. Stöd
12. Låsspakar för handtaget
13. Typskylt
14. Avvibreringselement
15. Fyrkantsbricka
16. M12-skruv
17. Bruksanvisning

Symboler på produkten



WARNING! Den här produkten kan vara farlig och kan orsaka allvarig eller livshotande skada för användaren och andra. Var försiktig och använd produkten på rätt sätt.



Läs noggrant igenom bruksanvisningen och se till att du förstår innehållet innan du använder produkten.



Använd hörselskydd.



Använd skyddshandskar.



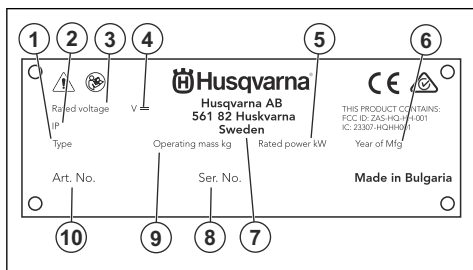
Lyftpunkt på produkten.



Denna produkt överensstämmer med gällande EG-direktiv.

Notera: Övriga på produkten angivna symboler/dekaler avser specifika krav för certifieringar på vissa marknader.

Typskylt



1. Produkttyp
2. IP-klassificering
3. Märkspänning – 36 V
4. Likström
5. Märkeffekt
6. Tillverkningsår
7. Tillverkare
8. Serienummer
9. Produktvikt
10. Produktnummer

Produkansvar

Enligt lagstiftningen för produkansvar ansvarar vi inte för skador som vår produkt orsakar om:

- produkten repareras felaktigt
- produkten repareras med delar som inte kommer från tillverkaren eller inte har godkänts av tillverkaren
- produkten har ett tillbehör som inte kommer från tillverkaren eller inte har godkänts av tillverkaren
- produkten inte repareras vid ett godkänt servicecenter eller av en godkänd person.

Säkerhet

Säkerhetsdefinitioner

Varningar, försiktighetsåtgärder och anmärkningar används för att betona speciellt viktiga delar i bruksanvisningen.



WARNING: Används om det finns risk för skador eller dödsfall för användaren eller kringstående om anvisningarna i bruksanvisningen inte följs.



OBSERVERA: Används om det finns risk för skada på produkten, annat material eller det angränsande området om anvisningarna i bruksanvisningen inte följs.

Notera: Används för att ge mer information som är nödvändig i en viss situation.

Allmänna säkerhetsvarningar för elverktyg



WARNING: Gå igenom alla säkerhetsvarningar, instruktioner, illustrationer och specifikationer som medföljer det här elverktyget. Om du inte följer instruktionerna nedan kan det leda till elektriska stötar, brand och/eller allvarliga skador.

- **Spara alla varningar och instruktioner som referens.** I varningarna syftar termen "elverktyg" på ett verktyg som antingen är anslutet till nätspänning (med sladd) eller drivs av batteri (sladdlöst).

Säkerhet i arbetsområdet

- **Arbetsområdet ska hållas välordnat och välbelyst.** I röriga eller mörka arbetsområden händer det lätt olyckor.
- **Använd inte elverktyg i explosiva miljöer, t.ex. i närvaro av brandfarliga vätskor, gaser eller damm.**

Gnistor från elverktøget kan antända damm eller ångor.

- **Håll barn och åskådare på avstånd när du använder elverktøget.** Om du blir distraherad kan du tappa kontrollen.

Elsikkerhet

- **Elverktøgets stikkontakt måste passa i vegguttaket.** Forändra aldrig stikkontakten på något sätt. Använd inte adapterkontakter tillsammans med jordade elverktøg. Oförändrade stikkontakter och motsvarande vegguttag minskar riskerna for elektriska støtar.
- **Undvik kroppskontakt med jordade ytor, t.ex. rørledninger, varmeelement, spisar og kylskåp.** Om din kropp er jordad økar risken for elektrisk støt.
- **Utsatt inte elverktøget for regn eller vata.** Om vatten tranger in i elverktøget økar risken for elektrisk støt.
- **Anvånd inte sladden på fel sätt.** Anvånd inte sladden for att bára eller dra elverktøget, eller for att koppla ur elverktøget från uttaget. Håll sladden borta från varme, olja, vassa kanter og rørlige delar. Skadade eller trasslige sladdar økar risken for elektrisk støt.
- **Når du anvånder ett elverktøg utomhus ska du även anvånde en fòrlångningssladd for utomhusbruk.** Om du anvånder en sladd for utomhusbruk minskar risken for elektriska støtar.
- **Om det er oundvikligt att køra elverktøget i en fuktig miljø ska du anvånde en jordfelsbrytare.** Med jordfelsbrytare minskar risken for elektriska støtar.

Personligt skydd

- **Var på din vakt, var oppmårksom på vad du gør og anvånd sunt fòrnuft når du anvånder ett elverktøg.** Anvånd inte elverktøg om du er trøtt, har drukket alkohol eller om du har tagit droger eller medisin. Ett øgonblik av oppmårksomhet når du anvånder ett elverktøg kan leda till alvorlig personskade.
- **Anvånd personlig skyddsutrustning.** Bår alltid skyddsglasøgon. Låmplig skyddsutrustning som ansiktsmask, halvfria skyddsskor, hjålm eller hørselskydd minskar risken for personskador.
- **Førebbygg att maskinen starter uovsiktligt.** Se till att strømbrytaren er frånslagen innan du ansluter elverktøget till en strømkålla, samt innan du tar opp eller bår verktøget. Risken for olyckor er stor om du bår elverktøg med fingret på strømbrytaren eller tillfòr strøim till elverktøg med strømbrytaren påslagen.
- **Ta bort eventuelle justeringsnycklar eller skiftnycklar innan du slår på verktøget.** Nycklar som læmnas kvar i elverktøgets rørlige delar kan ørsaka personskade.
- **Sträck dig inte for långt.** Ha alltid ett stadig fotfaste og god balans. Det ger dig større kontroll øver elverktøget i øvåntade situationer.
- **Ta på dig ordentlige arbeidsklåder.** Anvånd inte løst sittande klåder eller smykker. Håll hår og klåder borta från rørlige delar. Løsa klåder, smykker og långt hår kan fastna i rørlige delar.

- **Om det finns anordningar for anslutning av enheter for uppsamling av damm, se då till att dessa er ordentligt anslutna og att de anvånds på rätt sätt.** Dammoppsamling kan minska dammrelaterad fara.
- **Tillåt inte dig sjålv att kånna dig for trygg og bli for avslappnad även om du har erfarenhet av regelbunden anvånding av verktøg så att du børjar strunta i verktøgets sårkerhetsprinciper.** En slarvig handling kan ørsaka alvorlig skade på mindre än en sekund.

Anvånde og underhålla elverktøg

- **Bruka inte våld eller onødig kraft.** Anvånd det elverktøg som er rätt for ditt syfte. Med rätt elverktøg utfør du ett båttere og sårkere jobb med den hastighet som elverktøget er utformet for.
- **Anvånd inte elverktøget om du inte kan starta og stånga av det med strømbrytaren.** Elverktøg som inte kan kontrolleras med strømbrytaren er farlige og måste repareras.
- **Koppla bort kontakten från strømkållan og/eller ta ut batteriet (om det kan tas bort) innan du gør justeringar, byter tilbehør eller forvarer elverktøget.** Sådane førebbyggande sårkerhetsåtgårder minskar risken for att elverktøget startas oovsiktligt.
- **Førvara elverktøg som inte anvånds utom ræckhåll for barn.** Se till att personer som inte tidigere har hanterat verktøget, eller som inte har læst instruksjonerna, inte anvånder det. Elverktøg er farlige om de anvånds av ovane anvåndere.
- **Underhållning av elverktøg og tilbehør.** Kontrollera att rørlige delar ligger i linje og inte kårvar. Kontrollera även om det finns skadade delar eller om det føreligger andre fòrhållanden som kan påverke elverktøgets funksjon. Om elverktøget er skadat ska det repareras innan det anvånds igen. Många olyckor sker på grund av att rätt underhåll inte har utførts på elverktøget.
- **Håll kapverktøg skarpe og rene.** Kapverktøg med vassa eggar som underhålls på rätt sätt kårvar mer sjållan og er låttare att styra.
- **Anvånd elverktøget og tilbehør enligt de hår instruksjonerna.** Tånk på att ta hånsyn till arbeidsfòrhållandene og det arbete som ska utføras. Anvåndning av elverktøg andra syften ån de avsedde kan resultera i en farlig situation.
- **Håll handtagen og greppytorna tørre, rene og frie från olja og fett.** Hala handtag og greppytor innebår att det inte er sårkert ån hantera og styra verktøget i øvåntade situationer.

Anvånde og underhålla batteridrivne verktøg

- **Ladda endast opp med den laddere som anges av tilverkeren.** En laddere som er låmplig for en typ av batteripack kan utgør en brandrisk når den anvånds med ett annat batteripack.

- **Använd endast elverktyg med särskilt avsedda batteripack.** Användning av andra batteripack kan innebära risk för skada och brand.
- **När batteripacket inte används ska du hålla det borta från andra metallföremål, som gem, mynt, nycklar, spikar, skruvar och andra små metallföremål, som kan skapa en anslutning mellan kontaktarna.** Kortslutning av batteriets kontakter kan orsaka brännskador eller brand.
- **Vid felaktig användning kan vätska spruta ut från batteriet. Undvik kontakt. Om kontakt inträffar av misstag ska du skölja med vatten. Om du får vätska i ögonen ska du uppsöka läkare.** Vätska som sprutar ut från batteriet kan orsaka irritation eller sveda.
- **Använd inte ett batteripack eller ett verktyg som är trasigt eller modifierat.** Skadade eller modifierade batterier kan uppvisa oförutsägbart beteende vilket kan leda till brand, explosion eller risk för skada.
- **Utsätt inte ett batteripack eller ett verktyg för brand eller extrema temperaturer.** Om det utsätts för brand eller temperaturer över 130 °C kan en explosion inträffa.
- **Följ alla anvisningar för laddning och ladda inte batteripacket eller verktyget utanför det temperaturintervall som anges i instruktionerna.** Felaktig laddning eller temperaturer utanför det specificerade området kan skada batteriet och öka risken för brand.
- Se till att det inte finns någon risk att du eller produkten faller från hög höjd.
- Se till att det inte finns fett eller olja på handtaget.
- Använd inte produkten i områden där brand eller explosion kan inträffa.
- Produkten kan få föremål att skjutas ut med hög hastighet. Se till att alla personer i arbetsområdet använder godkänd personlig skyddsutrustning. Ta bort lösa föremål från arbetsområdet.
- Innan du lämnar produkten ska du stoppa den och koppla bort batteriet.
- Se till att batteriet stämmer överens med den spänning som anges på produktens typskylt.
- Se till att kläder, långt hår och smycken inte fastnar i rörliga delar.
- Sitt inte på produkten.
- Slå inte på produkten.
- Innan du använder produkten ska du se till att arbetsområdet är säkert.

Vibrationssäkerhet



VARNING: Läs varningsinstruktionerna nedan innan du använder produkten.

- När produkten används går vibrationer från produkten till användaren. Regelbunden och frekvent användning av produkten kan orsaka eller öka graden av skador på användaren. Skador kan uppstå i fingrar, händer, handleder, armar, axlar, nerver, blodtillförsel eller andra kroppsdelar. Skadorna kan vara funktionsnedsättande och/eller permanenta, och kan öka gradvis under veckor, månader eller år. Möjliga skador är skador på blodomloppet, nervsystemet, leder och andra kroppsstrukturer.
- Symptom kan uppstå när produkten används eller vid andra tidpunkter. Om du har symptom och fortsätter att använda produkten kan symtomen öka och bli permanenta. Om följande eller andra symptom inträffar bör du få medicinsk behandling:
 - Domningar, avsaknad av känsel, pirrande, stickningar, smärta, brännande, bultande, stelhet, klumpighet, kraftlöshet, förändringar i hudfärg eller hudtillstånd.
- Symptomen kan öka vid kalla temperaturer. Använd varma kläder och håll händerna varma och torra när du använder produkten i kalla miljöer.
- Utför underhåll och använd produkten enligt anvisningarna i bruksanvisningen så du håller en korrekt vibrationsnivå.
- Produkten har ett avvibreringssystem som minskar vibrationerna som går från handtagen till användaren. Låt produkten göra jobbet. Skjut inte på produkten med kraft. Håll produkten lätt i handtagen men se till att du kan styra produkten och hantera den på ett säkert sätt. Skjut inte in handtagen i ändstoppen mer än nödvändigt.

Service

- **Låt en kvalificerad reparatör som endast använder identiska reservdelar underhålla elverktyget.** På så sätt garanterar du att säkerheten kring ditt elverktyg upprätthålls.
- **Utför aldrig underhåll på skadade batteripack.** Underhåll på batteripack bör endast utföras av tillverkaren eller auktoriserade tjänsteleverantörer.

Säkerhetsinstruktioner för drift



VARNING: Läs varningsinstruktionerna nedan innan du använder produkten.

- Se till att du vet hur man snabbt stoppar produkten i en nödsituation.
- Låt inte barn eller personer utan kännedom om instruktionerna använda produkten.
- Se till att du är bekant med reglagen och vet hur produkten ska användas.
- Användaren måste ha den fysiska styrka som krävs för att använda produkten på ett säkert sätt.
- Använd personlig skyddsutrustning. Se *Personlig skyddsutrustning* på sida 7.
- Se till att endast godkända personer befinner sig inom arbetsområdet.
- Håll arbetsområdet rent och upplyst.
- Se till att du står säkert och stadigt under användning.

- Håll endast händerna på handtaget eller handtagen. Håll alla andra kroppsdelar borta från produkten.
- Stanna produkten omedelbart om starka vibrationer plötsligt uppstår. Fortsätt inte använda den innan orsaken till de ökade vibrationerna är borta.

Dammsäkerhet



VARNING: Läs varningsinstruktionerna nedan innan du använder produkten.

- Användning av produkten kan orsaka damm i luften. Damm kan orsaka allvarliga skador och permanenta hälsoproblem. Kvartsdamm regleras som skadligt av flera myndigheter. Det här är exempel på sådana hälsoproblem:
 - de dödliga lungsjukdomarna kronisk bronkit, silikos och lungfibros
 - cancer
 - fosterskador
 - hudinflammation
- Använd rätt utrustning för att minska mängden damm och ångor i luften och för att minska mängden damm på arbetsutrustning, ytor, kläder eller kroppsdelar. Exempel på bekämpningsåtgärder är dammsamlare och vattenspray för att binda dammet. Minska mängden damm vid källan när det är möjligt. Se till att utrustningen är korrekt installerad, används på rätt sätt och underhålls regelbundet.
- Använd godkänt andningsskydd. Se till att andningsskydd används när det finns farliga material på arbetsområdet.
- Se till att luftflödet är tillräckligt på arbetsområdet.
- Rikta om möjligt produktens utblås så att inte damm åker ut i luften.

Bullersäkerhet



VARNING: Läs varningsinstruktionerna nedan innan du använder produkten.

- Höga ljudnivåer och långvarig exponering för buller kan orsaka bullerorsakad hörselnedsättning.
- För att hålla ljudnivån på ett minimum ska underhåll och användning av produkten utföras enligt anvisningarna i bruksanvisningen.
- Använd godkänt hörselskydd när du använder produkten.
- Lyssna efter varningssignaler och röster när du använder hörselskydd. Ta bort hörselskydden när produkten är avstängd, såvida inte ljudnivån på arbetsområdet är sådant att hörselskydd krävs.

Personlig skyddsutrustning



VARNING: Läs varningsinstruktionerna nedan innan du använder produkten.

- Använd alltid godkänd personlig skyddsutrustning när du använder produkten. Personlig skyddsutrustning kan inte eliminera skaderisken helt, men den reducerar effekten av en skada vid ett eventuellt olyckstillbud. Be din återförsäljare om hjälp med att välja rätt personlig skyddsutrustning.
- Kontrollera regelbundet skicket på den personliga skyddsutrustningen.
- Använd en godkänd skyddshjälm.
- Använd godkända hörselskydd.
- Använd godkänt andningsskydd.
- Använd godkända ögonskydd med sidoskydd.
- Använd skyddshandskar.
- Använd stövlar med stålhätta och halkfri sula.
- Använd godkända arbetskläder eller motsvarande åtsittande kläder med långa ärmor och långa ben.

Brandsläckare

- Ha en brandsläckare i närheten när du använder produkten.
- Använd en pulverbrandsläckare av "ABE"-klass eller en koldioxidsläckare av "BE"-typ.

Säkerhetsanordningar på produkten

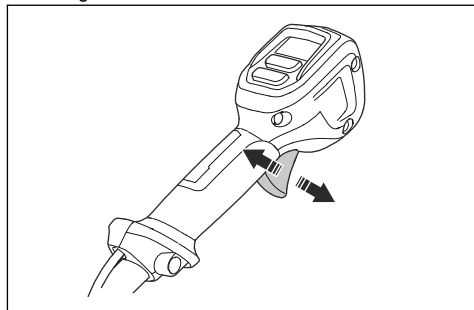


VARNING: Läs varningsinstruktionerna nedan innan du använder produkten.

- Använd inte en produkt med defekta säkerhetsanordningar.
- Kontrollera säkerhetsanordningarna regelbundet. Om säkerhetsanordningarna är defekta ska du prata med din Husqvarna serviceverkstad.

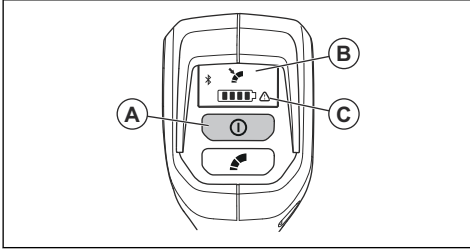
Kontrollera gasreglaget

- Tryck in och släpp gasreglaget för att se till att det rör sig fritt.



Kontrollera användargränssnittet

1. Håll ON/OFF-knappen (A) intryckt.



- a) Produkten är påslagen när lysdioden (B) lyser.
 - b) Produkten är avstängd när lysdioden (B) är släckt.
2. Se *Felsökning på sida 14* om varningsindikatorn (C) lyser eller blinkar.

Avvibreringselement

Avvibreringselementen minskar vibrationerna i produkten. Avvibreringselementen minskar de skadliga vibrationerna så att skador på användaren och produkten förebyggs.

Kontrollera avvibreringsementen

1. Se till att det inte finns några sprickor eller deformationer på avvibreringselementen.
2. Se till att avvibreringsementen sitter fast ordentligt på motorenheten och handtagsenheten.

Batterisäkerhet



WARNING: Läs varningsinstruktionerna nedan innan du använder produkten.

- Använd endast de Husqvarna BLi-batterier som vi rekommenderar för din produkt. Batterierna har krypterad programvara.
- Använd endast uppladdningsbara Husqvarna BLi-batterier som strömförsörjning för relaterade Husqvarna-produkter. På grund av risken för skador ska du inte använda batteriet som strömkälla för andra enheter.
- Risk för elektrisk stöt. Anslut inte batteripolerna till nycklar, skruvar eller andra metallföremål. Det kan orsaka kortslutning i batteriet.
- Placera inte föremål i luftspringorna på batteriet.
- Håll batteriet borta från direkt solljus, värme och öppen eld. Batteriet kan orsaka en explosion och orsaka brännskador och/eller kemiska brännskador.
- Håll batteriet borta från regn och fuktiga förhållanden.
- Håll batteriet borta från mikrovågor och högt tryck.
- Försök inte ta isär eller krossa batteriet.

- Låt inte batterisyra komma i kontakt med huden. Batterisyra orsakar skador på huden, korrosion och brännskador. Om man får batterisyra i ögonen ska man inte gnugga, utan spola med vatten i minst 15 minuter. Om batterisyra har kommit i kontakt med huden måste du rengöra huden med rikligt med vatten och tvål. Se till att få vård.
- Använd batteriet vid temperaturer mellan -10 och 40 °C.
- Rengör inte batteriet eller batteriladdaren med vatten. Se *Rengöra produkten på sida 13*.
- Använd inte ett defekt eller skadat batteri.
- Håll batterier som förvaras borta från metallföremål, exempelvis spikar, skruvar och smycken.
- Håll batteriet utom räckhåll för barn.

Säkerhet, batteriladdare



WARNING: Läs varningsinstruktionerna nedan innan du använder produkten.

- Risk för elektriska stötar eller kortslutning om säkerhetsinstruktionerna inte följs.
- Använd inte andra batteriladdare än den som medföljde produkten. Använd endast Husqvarna QC-laddare när du laddar Husqvarna-utbytesbatterier BLi.
- Försök inte plocka isär batteriladdaren.
- Använd aldrig defekta eller skadade batteriladdare.
- Använd batteriladdaren i temperaturer mellan 5 °C och 40 °C.
- Lyft inte batteriladdaren i nätsladden. Koppla bort batteriladdaren från eluttaget genom att dra i kontakten. Dra inte i nätsladden.
- Håll alla kablar och förlängningskablar borta från vatten, olja och skarpa kanter. Var uppmärksam så att inte kabeln kläms i dörrar, stängsel eller liknande.
- Använd inte batteriladdaren nära brandfarliga material eller material som kan orsaka korrosion. Se till att batteriladdaren inte är övertäckt. Dra ut stickkontakten till batteriladdaren vid rökutveckling eller brand.

Säkerhetsinstruktioner för underhåll



WARNING: Läs varningsinstruktionerna nedan innan du utför underhåll på produkten.

- Ta ur batteriet innan du utför underhåll, övriga kontroller eller monterar produkten.
- Användaren får endast utföra underhålls- och servicearbeten som beskrivs i denna bruksanvisning. Vänd dig till en serviceverkstad för underhåll och service av större omfattning.
- Rengör inte batteriet eller batteriladdaren med vatten. Starka rengöringsmedel kan orsaka skador på plasten.

- Om du inte utför underhåll minskas produktens livscykel och risken för olyckor ökar.
- Särskild utbildning krävs för allt service- och reparationsarbete, särskilt för produktens säkerhetsanordningar. Om inte alla kontroller i den

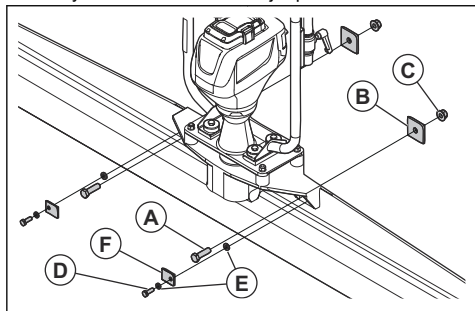
här bruksanvisningen är godkända efter att du gjort underhåll ska du kontakta din serviceverkstad. Vi garanterar att det finns professionella reparationer och service tillgängliga för din produkt.

- Använd endast originaltillbehör.

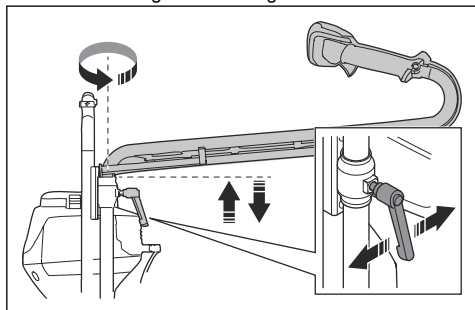
Montering

Montera produkten

1. Montera en balk med rätt bredd för användningen.
 - a) Fäst M12-bultarna (A) med fyrkantsbrickorna (B) och muttrarna (C). M12-bultarna, muttrarna och fyrkantsbrickorna medföljer produkten.

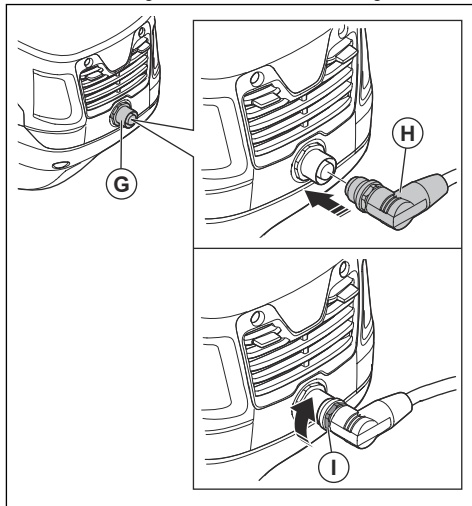


- b) Fäst bultarna (D) och brickorna (E och F) på produkten. Bultarna och brickorna medföljer produkten.
 - c) Momentdra bultarna till 80 Nm. Momentdra bultarna igen efter de första 30 minuterna av användning.
2. Lossa låsspakarna för att justera höjdläget och det horisontella läget för handtagen.

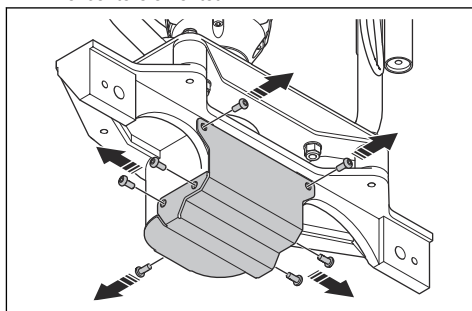


3. Dra åt låsspakarna när korrekt arbetsställning är inställd.
4. När handtagets läge är inställt drar du ut låsspakarna. Detta låser låsspakarna så att handtagets läge inte kan ändras under drift.
5. Montera användargränssnittets kabel.
 - a) Ta bort skyddslocket från kontakten (G) på produkten.

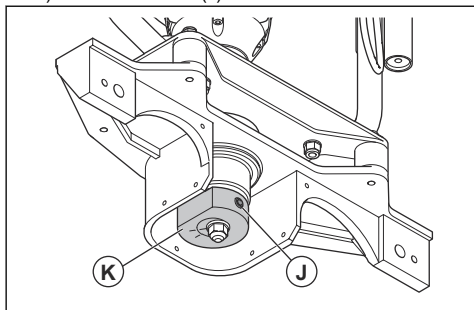
- b) Ta bort skyddslocket från användargränssnittskabeln (H) och anslut kabeln. Se till att kontakten för användargränssnittskabeln är i rätt läge.



- c) Dra åt låsmuttern (I) helt.
6. Justera excentervikten till balkens längd och till betongens sättmått.
 - a) Ta bort de sju skruvarna och kåpan från excenterelementet.



b) Lossa låsbulten (J).



c) Vrid excenterelementet (K) för att justera vikten. Tabellen nedan visar hur mycket excenterelementet måste vridas med olika balkar och olika sättmått på betongen. Det finns fyra markeringar på det excenterelementet: 62 %, 75 %, 87 % och 100 %.

Bal- klängd, m / fot	Betongens sättmått				
	S1 ¹	S2	S3	S4	S5 ²

Bal- klängd, m / fot	Betongens sättmått				
	Ej till- ämp- ligt	100 %	75 %	62 %	62 %
1,82 / 6,0	Ej till- ämp- ligt	100 %	75 %	62 %	62 %
2,44 / 8,0	Ej till- ämp- ligt	100 %	87 %	75 %	62 %
3,05 / 10,0	Ej till- ämp- ligt	100 %	87 %	75 %	62 %
3,66 / 12,0	Ej till- ämp- ligt	100 %	100 %	87 %	75 %
4,26 / 14,0	Ej till- ämp- ligt	100 %	100 %	87 %	75 %

- d) Dra åt låsbulten.
e) Montera excenterelementets kåpa och de fyra skruvarna.

Drift

Introduktion



VARNING: Läs och förstå säkerhetskapitlet innan du använder produkten.

Att göra innan du använder produkten

- Läs igenom bruksanvisningen noggrant och se till att du förstår instruktionerna.
- Se till att batteriet är laddat.
- Anslut batteriet till produkten.
- Utför daglig skötsel. Se *Underhållsschema på sida 13*.

Vibrationsfrekvens och drifhastighet

Det är nödvändigt att justera vibrationsfrekvensen efter betongens skick. För betong som innehåller en låg vattenmängd krävs en högre vibrationsfrekvens. För betong som innehåller en hög vattenmängd krävs en lägre vibrationsfrekvens. Skillnader i rörelsehastighet och vibrationsfrekvens ger olika resultat.

Minska hastigheten om strålen skakar för mycket eller genererar för mycket slam på ytan. Öka hastigheten om strålen inte genererar tillräckligt med slam på ytan.

¹ Lägsta vattenhalt i betongen.

² Högsta vattenhalt i betongen.

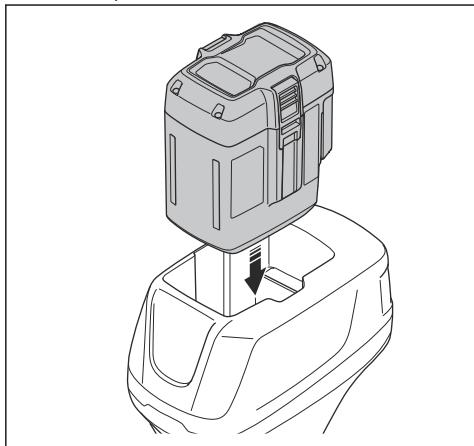
Ansluta batteriet till produkten



VARNING: Använd endast Husqvarna-originalbatterier i produkten.

1. Se till att batteriet är fulladdat.

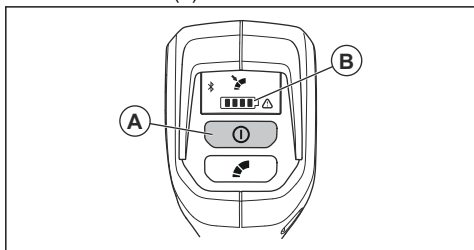
2. Placera batteriet i produktens batterihållare. Batteriet måste gå lätt att sätta i hållaren. Annars är det inte monterat på rätt sätt.



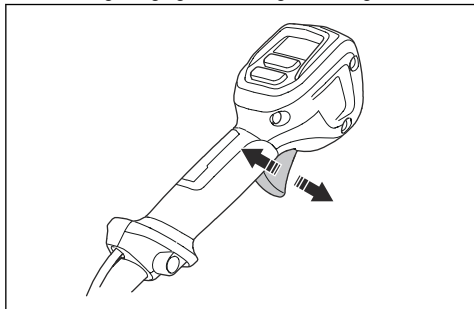
3. Tryck in batteriet helt i batterihållaren. Batteriet låses på plats när du hör ett klickljud.
4. Se till att spärrarna hakar i.

Starta produkten

1. Anslut batteriet till produkten.
2. Håll ON/OFF-knappen (A) intryckt tills batteriindikatorn (B) tänds.

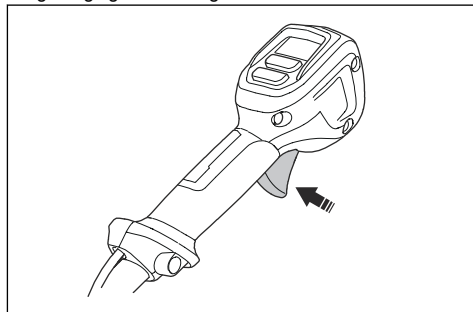


3. Använd gasreglaget för att reglera hastigheten.



Använda produkten

1. Spraya formolja eller släppmedel för betong på balken. Det gör det lättare att rengöra produkten efter användning eftersom betongen inte fastnar på balken.
2. Placera balken vid början av den första delen på betongytan.
3. Starta produkten. Se *Starta produkten på sida 11*.
4. Håll i handtagen ordentligt.
5. Tryck på gasreglaget för att starta driften. Använd gasreglaget för att reglera vibrationskraften.



OBSERVERA: Om du använder för mycket vibrationskraft kan slam samlas på ytan. Om du använder för låg vibrationskraft kan det hända att inte alla luftbubblor avlägsnas från betongen.

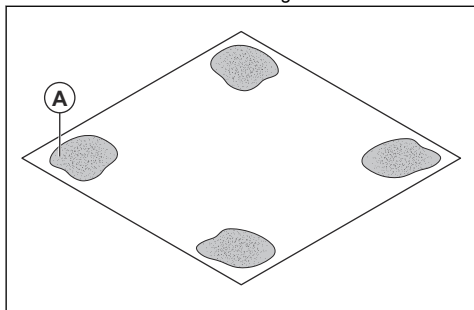


VARNING: Använd inte produkten om den inte fungerar korrekt. Tecken på fel i maskinvara eller programvara som är kopplade till motorstyrenheten kan resultera i elektriska stötar, brand och/eller allvarliga skador.

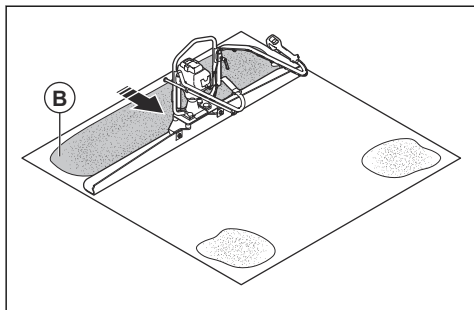
Notera: Produkten stängs av automatiskt om du inte använder den på fem minuter.

6. Tryck på farthållarknappen för att ställa in den valda vibrationsfrekvensen. Se *Använda farthållarfunktionen på sida 12*.
7. Gå långsamt bakåt och lyft samtidigt produkten tills den bakre kanten av balken lyfts något. Vibratorerna tar bort dina skoavtryck från betongytan.
8. Placera 30–35 cm av strålen på den släta betongytan för att skapa en överlappning på nästa sektion av betongytan.
9. Gör så här för att nivellera områden av betongen.

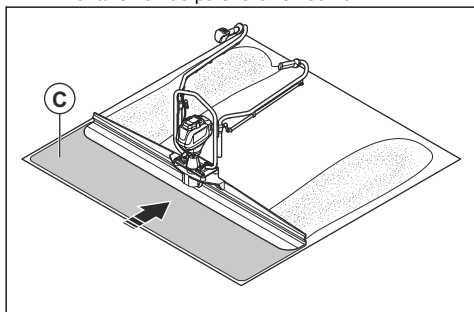
- a) I de fyra hörnen gör du våta betongytor (A) på 30–45 cm i diameter med en handspackel. Använd en laser för att kontrollera att de våta betongytorna har rätt nivå. Avståndet mellan de yttre kanterna på de våta betongytorna får inte vara större än balkens längd.



- b) Kör produkten mellan de våta betongytorna för att skapa två parallella remsor (B). Remsorna måste vara 30–45 cm breda.



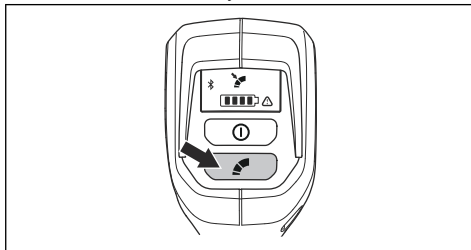
- c) Placera balkens ändrar på de parallella remsorna och kör produkten (C). Se till att balken följer konturen av de parallella remsorna.



Använda farthållarfunktionen

1. Tryck på gasreglaget för att välja optimal vibrationsfrekvens för ditt arbete.

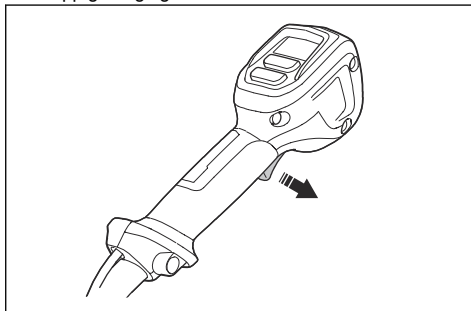
2. Tryck på farthållarknappen för att ställa in den valda vibrationsfrekvensen. Lysdioden tänds.



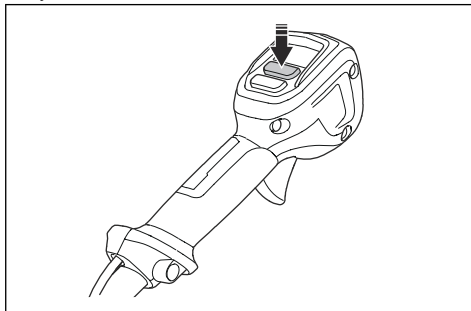
3. Släpp gasreglaget för att köra produkten med farthållarfunktionen.
4. För att öka vibrationsfrekvensen gör du följande.
 - a) Tryck på farthållarknappen för att stoppa farthållarfunktionen.
 - b) Tryck på gasreglaget till rätt nivå. Tryck sedan på farthållarknappen för att ställa in den nya hastigheten.

Stoppa produkten

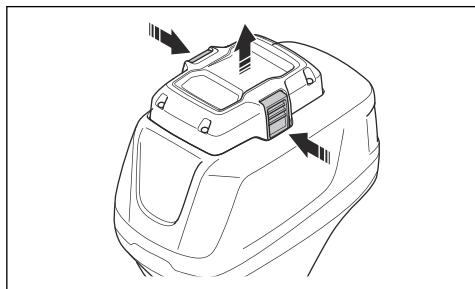
1. Släpp gasreglaget.



2. Håll ON/OFF-knappen intryckt tills den gröna lysdioden släcks.



3. Tryck på frigöringsknapparna på batteriet och dra ut batteriet.



Underhåll

Introduktion



VARNING: Läs och förstå säkerhetskapitlet innan du utför underhåll på produkten.

Underhållsschema

Underhåll	Varje dag	Varje vecka	Varje månad
Rengör produkten.	X		
Kontrollera att ON/OFF-knappen fungerar som den ska och inte är skadad.	X		
Kontrollera att gasreglaget fungerar korrekt säkerhetsmässigt. Se <i>Kontrollera gasreglaget på sida 7</i>	X		
Se till att det inte finns olja eller fett på handtagen och att de är torra och rena.	X		
Se till att skruvar och muttrar är åtdragna.	X		
Se till att frigöringsknapparna på batteriet fungerar som de ska och låser fast batteriet i produkten.	X		
Se till att batteriladdaren fungerar som den ska och inte är skadad.	X		
Se till att batteriet inte är skadat.	X		
Se till att batteriet är laddat.	X		
Undersök alla kablar, kopplingar och anslutningar. Kontrollera att de inte är skadade eller smutsiga.		X	
Kontrollera anslutningarna mellan batteriet och produkten. Kontrollera anslutningen mellan batteriet och batteriladdaren.			X
Kontrollera att avvibreringselementen inte är skadade. Se <i>Kontrollera avvibreringselementen på sida 8</i> .			X

Rengöra produkten

- Avlägsna betong från produktens ytor efter varje användning innan betongen blir hård.

- Använd vatten och en borste när du rengör produkten.



OBSERVERA: Rikta inte vattnet direkt mot elektriska komponenter, batteriet eller motorn.

- Spraya formolja eller släppmedel för betong på balken. Det gör det lättare att rengöra produkten efter nästa användning.

- Avlägsna fett och olja från handtaget.
- Rengör motorn, batteriet och batteriladdaren med en torr trasa. Håll batteriets styrspår rena.
- Kontrollera att polerna på batteriet och batteriladdaren är rena. Gör alltid detta innan du sätter i batteriet i batteriladdaren eller i produkten.

Felsökning

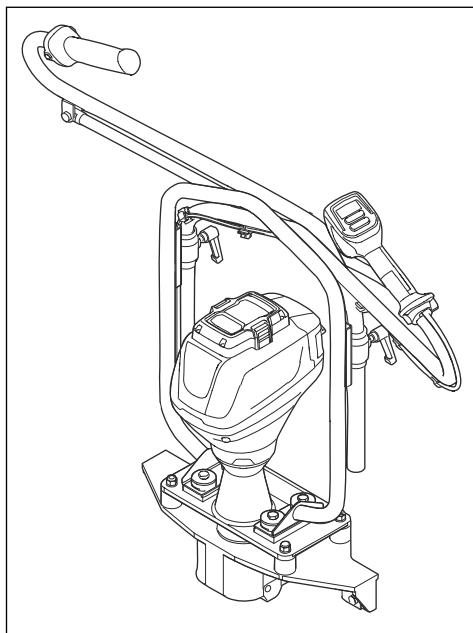
Symptom	Möjliga orsaker	Rekommenderat steg
Produkten startar inte. Inga lysdioder tänds när du trycker på ON/OFF-knappen.	Smuts på batterikontakterna.	Rengör med tryckluft eller med en mjuk borste.
	Batteriet är defekt.	Tryck på knappen på batteriet. Minst en grön lysdiod ska tändas.
	Defekt strömkontakt mellan batteriet och produkten.	Se till att strömkontakterna mellan batteriet och produkten inte är skadade.
	Defekt anslutning till användargränssnittets kontakt.	Se till att användargränssnittets kontakt är korrekt monterad.
	Användargränssnittet är trasigt.	Tala med en Husqvarna-serviceverkstad.
	Kablarna mellan styrenheten och användargränssnittet är skadade.	Tala med en Husqvarna-serviceverkstad.
	Kortslutning i styrenheten.	Tala med en Husqvarna-serviceverkstad.
Grön lysdiod blinkar.	Låg batterispänning	Ladda batteriet.
Röd lysdiod för fel blinkar.	Temperaturen är för hög.	Vänta tills produkten har svalnat.
	Styrenhetens eller batteriets temperatur är för låg.	Se till att varken produkten eller batteriet är kallare än -10°C .
	Gasreglaget och ON/OFF-knappen används samtidigt.	Släpp gasreglaget.
Röd lysdiod för fel lyser.	Permanenta felkoder förhindrar start av produkten.	Tala med en Husqvarna-serviceverkstad.
	Styrenheten är trasig.	Tala med en Husqvarna-serviceverkstad.
	Man måste utföra service på produkten.	Tala med en Husqvarna-serviceverkstad.
Ingen reaktion från motorn när du trycker i gasreglaget.	Motorkontakterna är inte korrekt monterade.	Tala med en Husqvarna-serviceverkstad.
	Kortslutning i styrenheten.	Tala med en Husqvarna-serviceverkstad.
	Motorn är trasig.	Tala med en Husqvarna-serviceverkstad.
Plötslig reaktion från motorn när du trycker på gasreglaget, sedan stannar motorn.	Kortslutning i styrenheten.	Tala med en Husqvarna-serviceverkstad.
Produkten stannar när du tillämpar arbetsbelastning.	Dålig anslutning mellan batteriet och produkten.	Se till att strömkontakterna mellan batteriet och produkten inte är skadade eller smutsiga.

Symptom	Möjliga orsaker	Rekommenderat steg
Produkten startar men vibrerar inte.	Avvibreringselementet på vibrationsaxeln är skadat.	Tala med en Husqvarna-serviceverkstad.
Vibrationerna i produkten är inte korrekta.	Excenteretlementet är felaktigt inställt.	Justera excenteretlementet. Se <i>Montera produkten på sida 9</i> .
Ljudnivån är för hög.	Vibrationslagren är skadade.	Tala med en Husqvarna-serviceverkstad.
	Handtagsvreden är inte tillräckligt åtdragna.	Dra åt handtagsvreden.
Vibrationerna är inte lika långa betongytan.	Vibrationsfrekvensen är inte korrekt för den här betongytan.	Justera vibrationshastigheten så att vibrationerna blir lika långa betongytan. Se <i>Vibrationsfrekvens och drifhastighet på sida 10</i> .
	Felaktigt vibrationsförfarande.	Använd produkten på rätt sätt. Se <i>Använda produkten på sida 11</i> .
Vibrationen i handtaget är för hög.	Avvibreringselementen är slitna.	Tala med en Husqvarna-serviceverkstad.

Transport, förvaring och kassering

Transport och förvaring

- Se till att handtagen är infällda under transport.



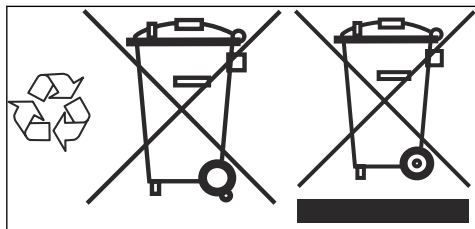
- Koppla bort användargränssnittskabeln.
- Sätt fast produkten under transport.
- Ta ur batteriet vid förvaring eller transport.

- Medföljande litiumjonbatterier uppfyller kraven i lagstiftningen för farligt gods.
- Följ de särskilda kraven för förpackning och etiketter för kommersiella transporter, inklusive av tredje parter och speditörer.
- Tala med en person med särskild utbildning i farliga material innan du skickar produkten. Följ alla tillämpliga nationella föreskrifter.
- Ladda batteriet till 30–50 % innan du förvarar det under längre perioder.
- Rengör produkten och gör en fullständig service innan du ska förvara produkten under en längre tid.
- Använd tejp på öppna anslutningar när du lägger batteriet i en förpackning. Lägg batteriet trångt i förpackningen för att förhindra rörelse.
- Förvara inte batteriet på ställen där statisk elektricitet kan uppkomma. Förvara inte batteriet i en metallåda.
- Förvara batteriet på en plats där temperaturen är mellan 5 och 25 °C, inte i direkt solljus.
- Förvara batteriladdaren på en plats där temperaturen är mellan 5 och 45 °C, inte i direkt solljus.
- Håll batteriet borta från laddaren under förvaring.
- Förvara batteriet och batteriladdaren i ett låst, torrt, frostfritt utrymme.
- Förvara produkten på en torr och frostfri plats.
- Förvara produkten i ett låst utrymme för att förhindra åtkomst för barn eller personer som inte är behöriga.

Avyttring av batteriet, laddaren och produkten

Symbolen nedan innebär att produkten inte är hushållsavfall. Återvinn den vid en återvinningsstation för elektrisk och elektronisk utrustning. Detta bidrar till att förhindra skador på miljön och personsador.

Tala med lokala myndigheter, hushållsavfallsservice eller en återförsäljare för mer information.



Notera: Symbolen visas på produkten eller produktens förpackning.

Tekniska data

Tekniska data

Vikt utan batteri, kg / lb	11,5 / 25
Motorfabrikat/Typ	Husqvarna / 36V
Motoreffekt, kW / hk vid varv/min	0,8/1,1 vid 7500

Emission av buller och vibrationer	
Ljudeffektnivå, uppmätt dB(A) ³	109
Ljudtrycksnivå vid användarens öra, L _p , dB(A) ⁴	108
Vibrationsnivå, ahv, m/s vid 7 500 varv/min, 100 % excentrisk kraft med 2,4 m skrid	2,5
Osäkerhet för viktad effektiv acceleration (K), m/s ²⁵	2,0

Angivna buller- och vibrationsnivåer

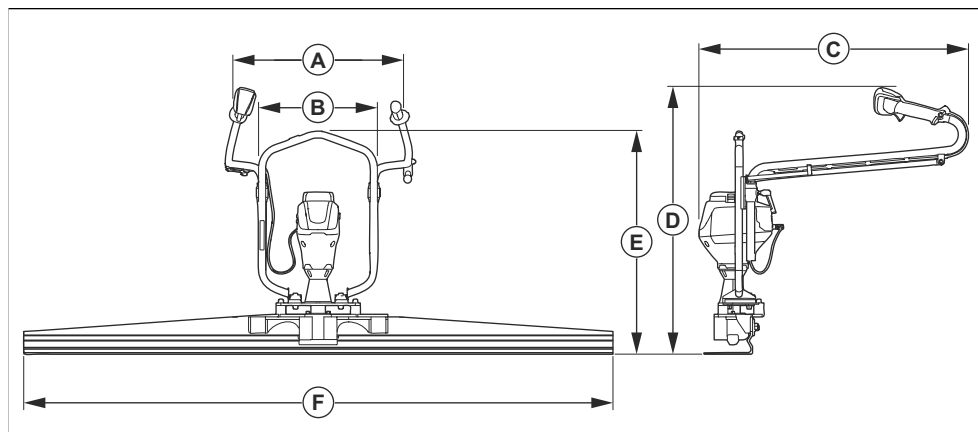
De här deklarerade värdena erhölls genom tester av laborietyp i enlighet med angivna direktiv och standarder och lämpar sig för jämförelse med angivna värden för andra produkter som testats i enlighet med samma direktiv och standarder. De angivna värdena lämpar sig inte för användning i riskbedömningar och uppmätta värden på enskilda arbetsplatser kan vara högre. De verkliga exponeringsvärdena och risken för skada som en enskild användare kan uppleva är unika och beror på hur användaren arbetar, i vilket material produkten används, exponeringstid och användarens fysiska tillstånd samt produktens skick.

³ Ljudeffektnivå bestämd enligt SS-EN ISO 3744.

⁴ Ljudtrycksnivå enligt SS-EN ISO 11203.

⁵ Viktad effektiv acceleration uppmätt vid handtaget enligt en SS-EN ISO 5349.

Produktens mått



A	Max handtagsbredd, mm/tum	700 / 27,5
B	Bredd utan handtag, mm/tum	580 / 22,8
C	Längd, mm / tum	845 / 33,3
D	Höjd inklusive handtag, mm / tum	800–1 300 / 31,5–51,2
E	Höjd utan handtag, mm / tum	690 / 27,2
F	Balkbredd, fem olika mått, m / fot	1,8 / 6; 2,4 / 8; 3,0 / 10; 3,6 / 12; 4,2 / 14

Tillbehör

Balkar

Längd, m / fot	Vikt, kg / lb
1,82 / 6,0	6,6 / 14,7
2,44 / 8,0	8,8 / 19,5
3,05 / 10,0	11,0 / 24,3
3,66 / 12,0	13,2 / 29,1
4,26 / 14,0	15,3 / 33,8

Se reservdelstilan (IPL) för artikelnummer för balkarna.

Godkända batterier

Batteri	BLi 200	BLi 300
Typ	Litiumjonbatteri	Litiumjonbatteri
Batterikapacitet, Ah	5,2	9,4
Nominell spänning, V	36	36
Vikt, kg / lb	1,3 / 2,9	2,0 / 4,4

Godkända batteriladdare

Batteriladdare	QC330	QC500
Inspänning, V	100–240	100–240
Frekvens, Hz	50–60	50–60
Effekt, W	330	500

Försäkran om överensstämmelse

EG- försäkran om överensstämmelse

Vi, Husqvarna AB, SE-561 82 Huskvarna, SVERIGE,
tfn: +46 36 146500, försäkrar på eget ansvar att
produkten:

Beskrivning	Betongkompaktor, vibrationsbalk
Varumärke	Husqvarna
Typ/Modell	BV 30i
Identifiering	Serienummer daterade 2021 och framåt

uppfyller alla krav i följande EU-direktiv och förordningar:

Direktiv/förordning	Beskrivning
2006/42/EG	"om maskiner"
2014/53/EU	"angående radioutrustning"
2011/65/EU	"om begränsning av vissa farliga ämnen"

och att följande harmoniserade standarder och/eller
tekniska specifikationer tillämpas:

EN ISO 12100:2010

EN IEC 63000:2018

EN 12649:2008+A1:2011

EN 55014-1:2017

EN 55014-2:2015

ETSI EN 301 489-1 V2.2.3

ETSI EN 301 489-17 V3.2.4

Partille, 2021-05-25



Martin Huber

R&D Director, Concrete Surfaces & Floors

Husqvarna AB, Construction Division

Ansvarig för teknisk dokumentation



www.husqvarnacp.com

Bruksanvisning i original

1142370-01



2021-12-08